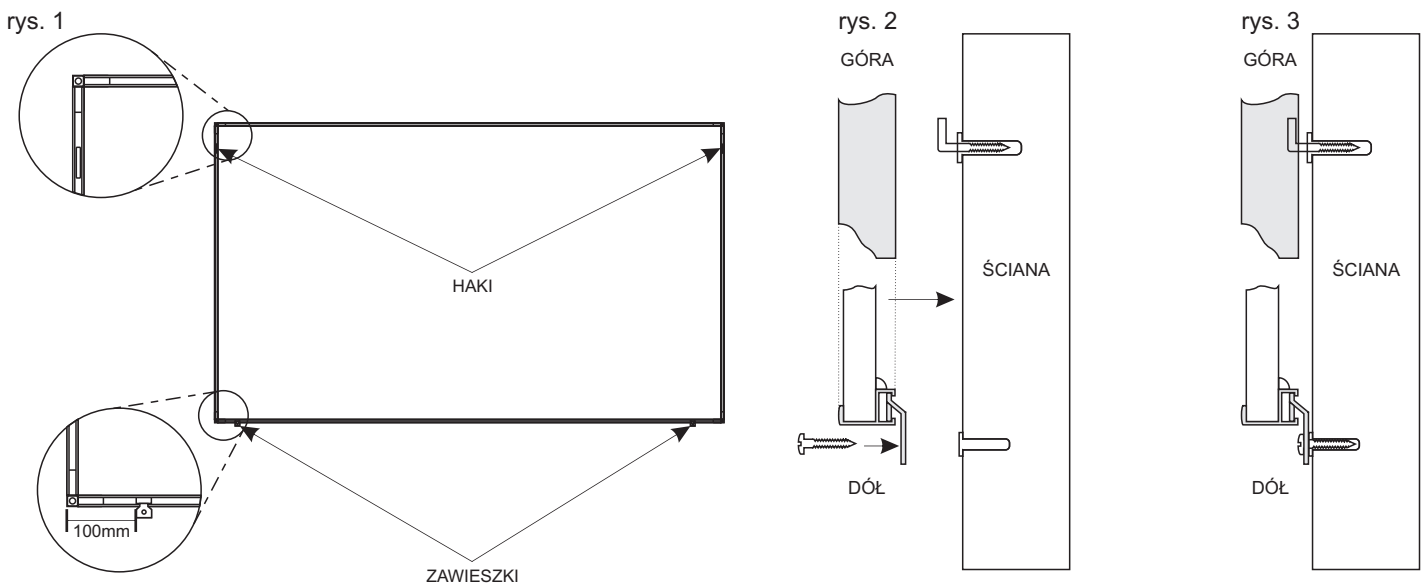


Instrukcja transportu, montażu i użytkowania mapy magnetycznej suchościeralnej classic

Mapę należy przewozić płasko na podłodze pojazdu lub w pozycji pionowej opartą o podłogę i ścianę czterema narożnikami. Mapę należy zawiesić w taki sposób aby wszystkie krawędzie ramki przylegały do ściany.

Sposób zawieszenia mapy.



Do pisania po powierzchni mapy używać pisaków do tablic suchościeralnych. Do ścierania używać suchej miękkiej szmatki.

W przypadku zabrudzenia powierzchnię czyścić specjalnymi płynami do tablic lub spirytusem (może być denaturat). Ewentualne reklamacje mogą być rozpatrzone tylko pod warunkiem dostarczenia do producenta pisaków użytych na reklamowanej mapie.

W przypadku niedopełnienia w/w warunków, producent odmówi przyjęcia reklamacji.